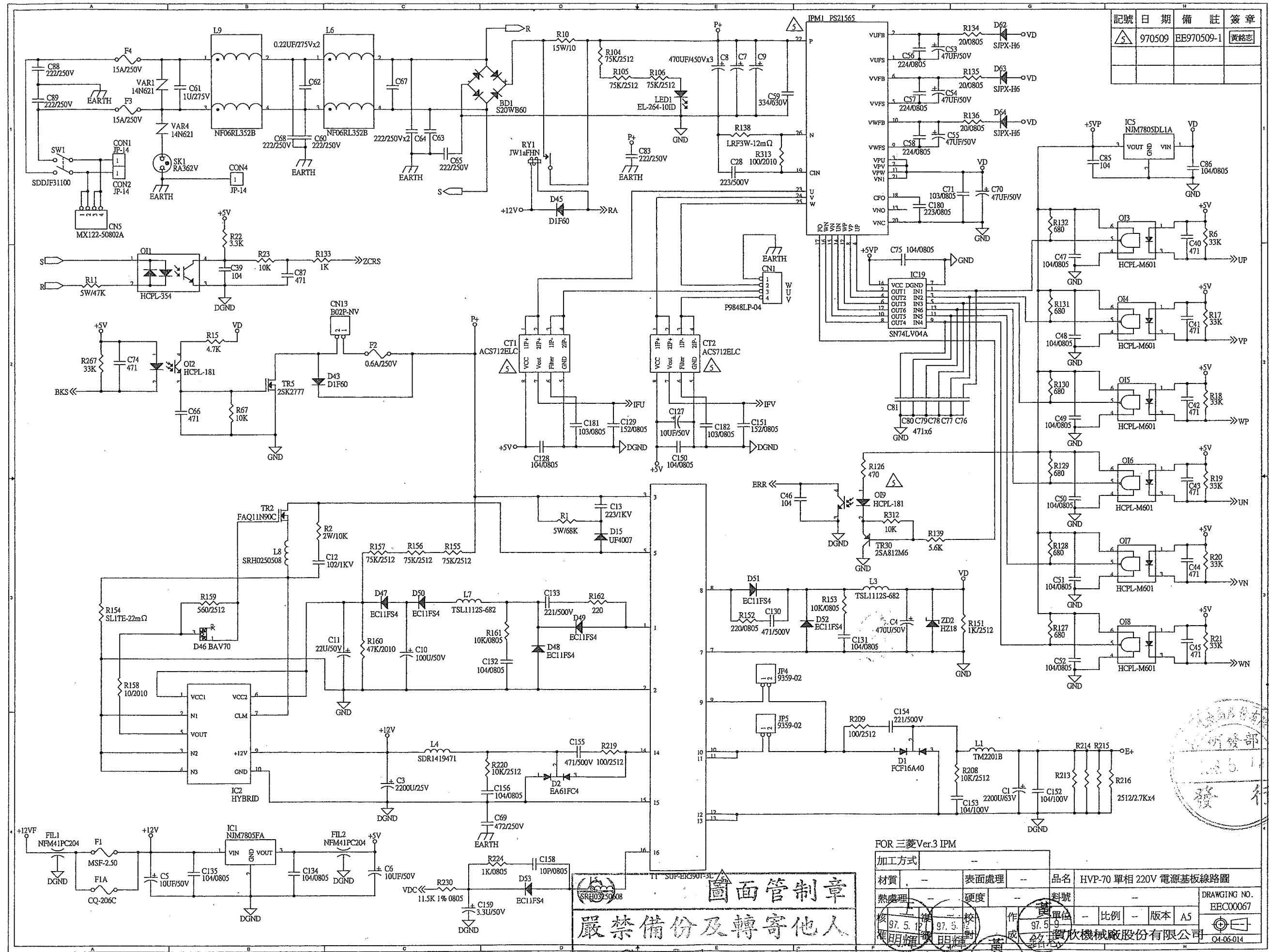


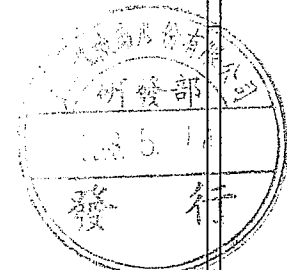
記號	日期	備註	簽章
△	970509	EE970509-1	黃銘志



圖面管制章
嚴禁備份及轉寄他人
Confidential!
Copied & Transferred are prohibited

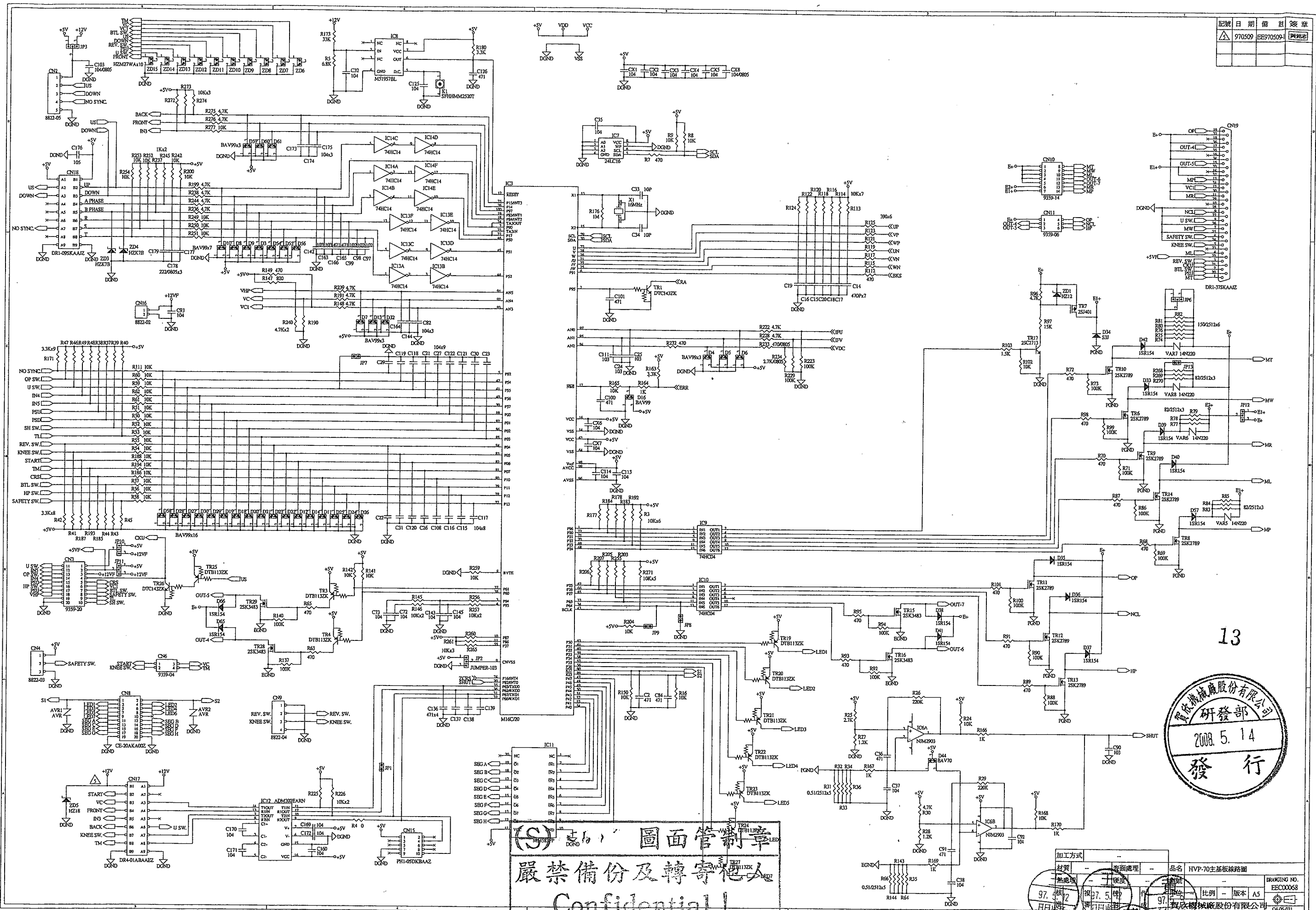
FOR 三菱 Ver.3 IPM

加工方式	-		
材質	表面處理	品名	HVP-70 單相 220V 電源基板線路圖
熱處理	硬度	料號	
97.5.12	97.5.9	97.5.9	比例 - 版本 A5
黃明輝	黃明輝	黃明輝	黃欣機械廠股份有限公司
			Q4-06-014



13

記號	日期	部	姓	簽章
△	970509	BE970509	陳兆志	



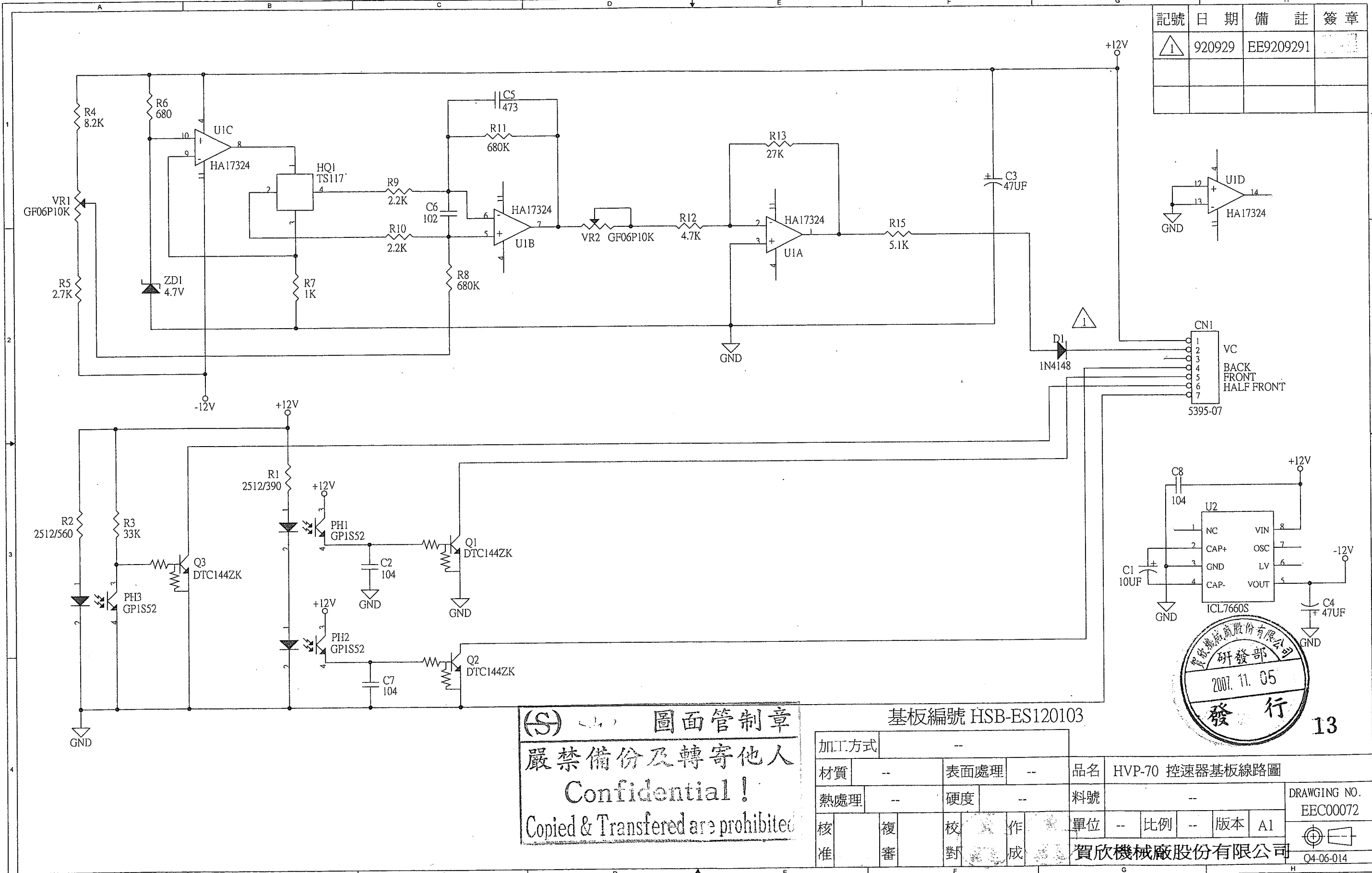
13



(S) 圖面管制章
 嚴禁備份及轉寄他人
 Confidential!
 Copied & Transferred are prohibited

加工方式	材料	表面處理	品名	HVP-70主基板線路圖
97.5.9	FR-4	無	圖號	BE970509
97.5.9	97.5.9	97.5.9	比例	A5
97.5.9	97.5.9	97.5.9	版本	A5
97.5.9	97.5.9	97.5.9	DRAWING NO.	BECC0068
97.5.9	97.5.9	97.5.9	廣興機械股份有限公司	04-06-01

記號	日期	備註	簽章
△1	920929	EE9209291	



(S) 圖面管制章
 嚴禁備份及轉寄他人
 Confidential!
 Copied & Transferred are prohibited

基板編號 HSB-ES120103

加工方式	--			品名	HVP-70 控速器基板線路圖		
材質	--	表面處理	--	料號	--		
熱處理	--	硬度	--	單位	--	比例	--
核對	複審	校對	作成	版本	A1	DRAWING NO. EEC00072	
賀欣機械廠股份有限公司							Q4-06-014

